

產品型錄

晟元空調有限公司

地址: 新北市八里區忠孝路 262 號

No.262, Zhongxiao Rd, Bali Dist, New Taipei City, Taiwan.

Tel: 886-2-22936368

Fax: 886-2-22917597

E-mail: michell.syac@msa.hinet.net

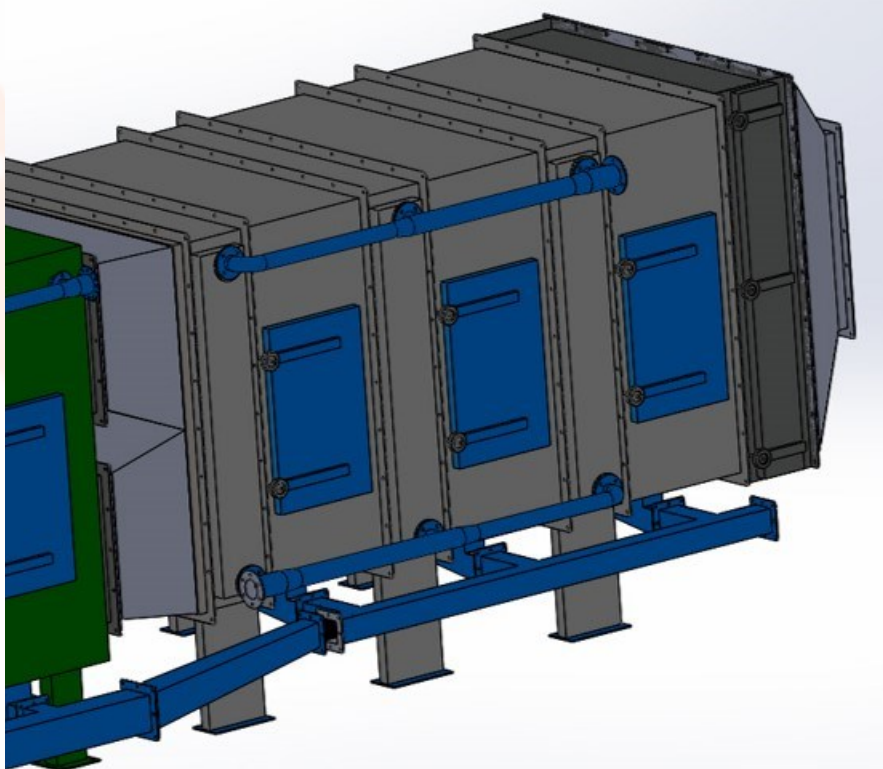
目次:

降溫設備	-----	P.3
洗滌設備	-----	P.4
靜電設備	-----	P.5
後段風車	-----	P.6
電控設備	-----	P.7
附屬零件	-----	P.8
聯絡風管	-----	P.9
組裝圖	-----	P.10
規格表	-----	P.11

降溫設備



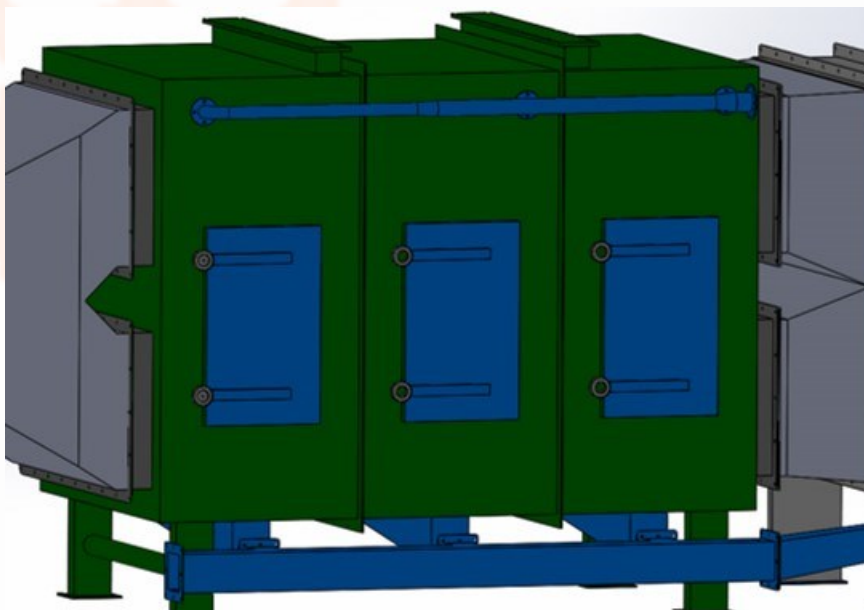
利用交換器
及冷卻水塔
做間接降溫，
附快拆清潔
門方便清洗
保養。



洗滌設備



採專利全覆蓋.
進口噴嘴,以標準三段式霧化噴牆,將油汙抓取,配合循環水箱快速油水分離,能有效將油汙去除。



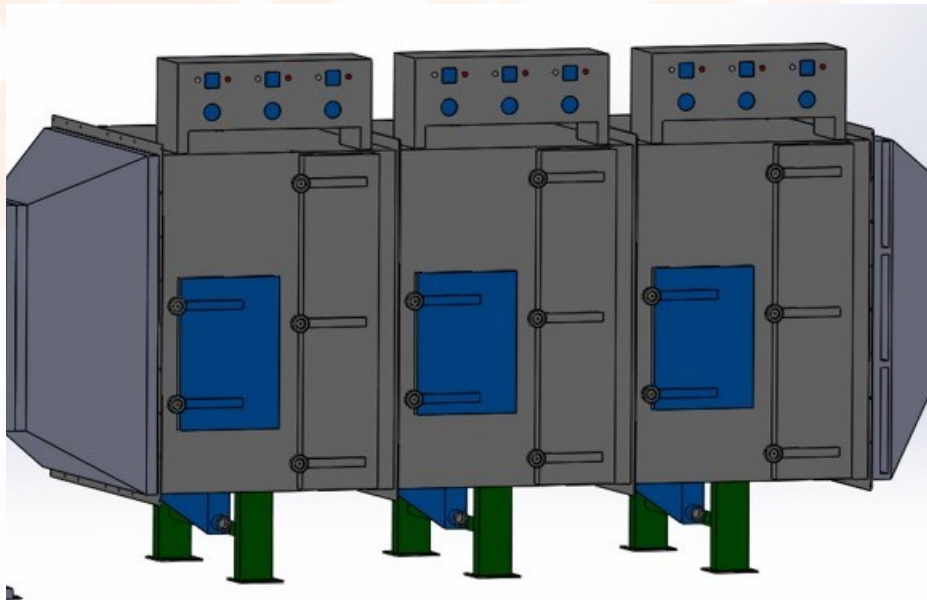
洗滌設備附快拆清潔門方便清洗保養。

靜電設備



利用產生器及電極板,產生電場,能有效抓取煙塵,採多段設計提高處理效率,處理效率90%以上。

靜電設備設有快拆清潔門方便清洗保養。

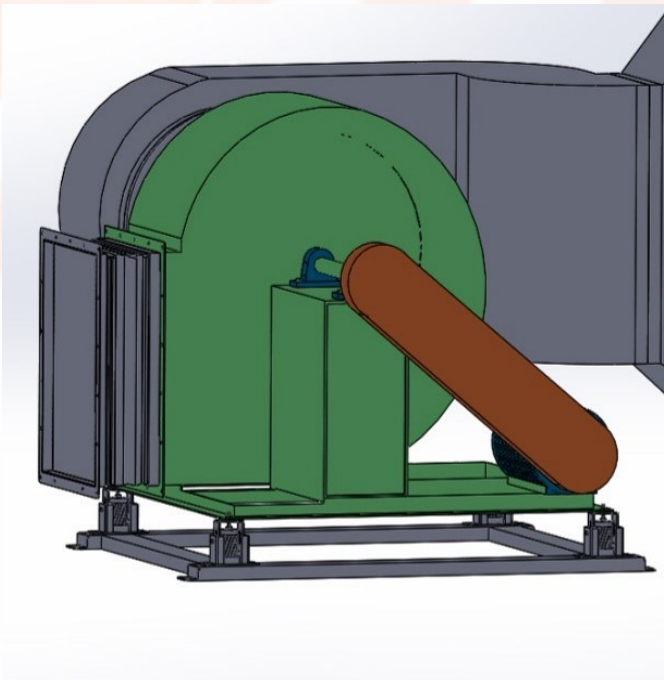


後段風車



採變頻設計,可依排氣量不同,無段調整,達到節電節能的效果。

風車底座採彈簧避震系統,可大量降低運轉噪音。



電控設備

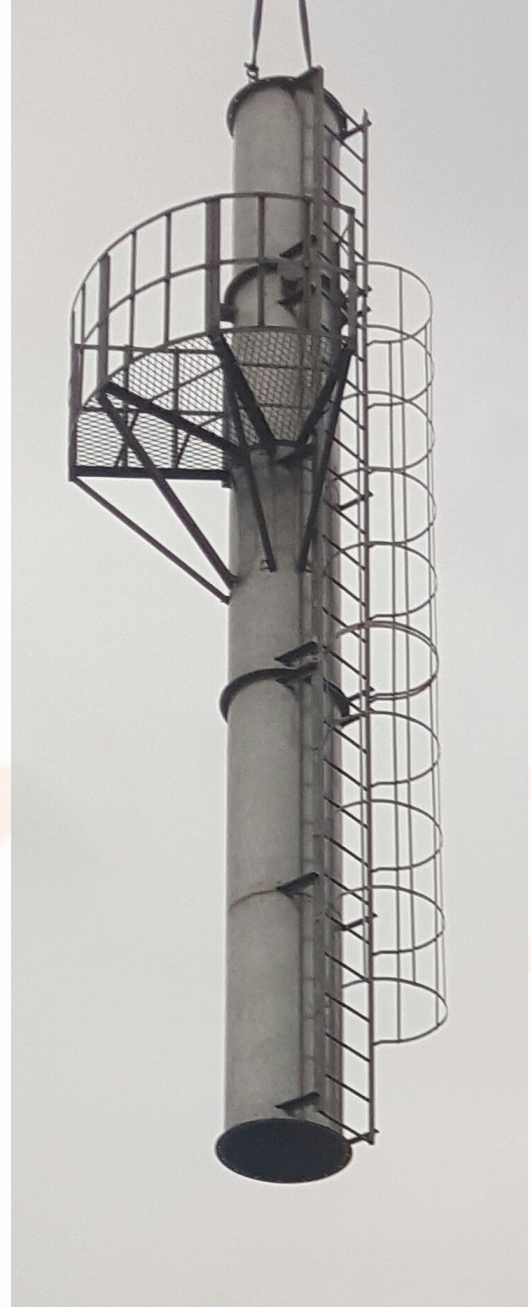


附屬零件

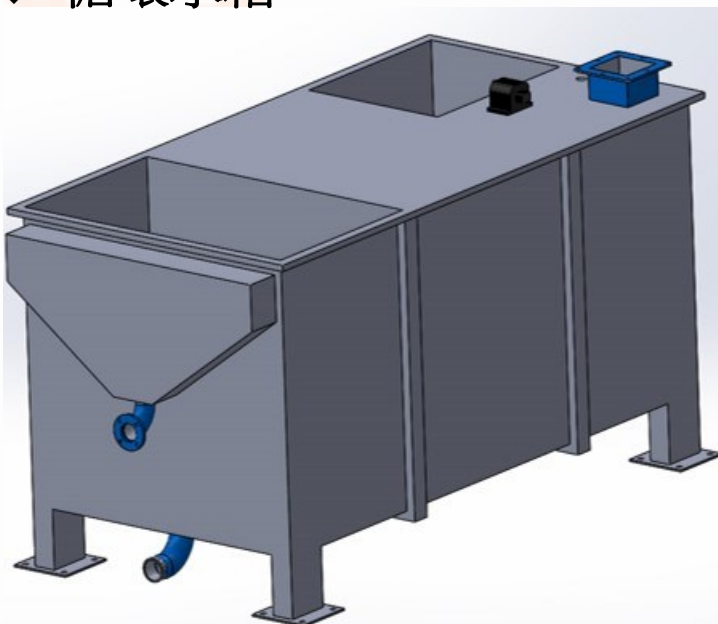
- 冷卻水塔



- 煙囪



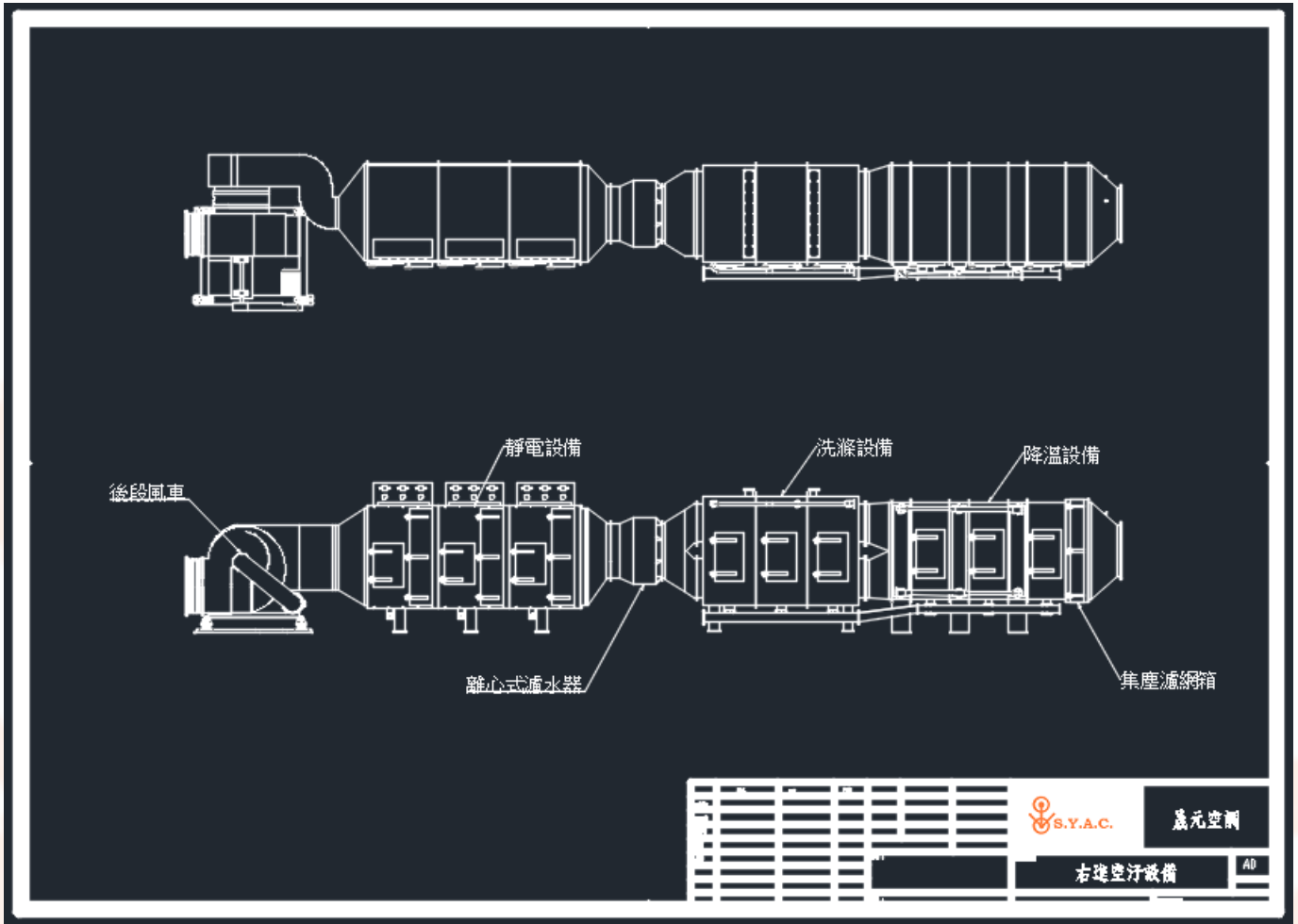
- ◆ 循環水箱



聯絡風管



組裝圖



規格表

型號	處理風量(cmm)	使用電力(kw)	每日使用水量(ton)
SYE-450	450	35	4-38
SYE-400	400	32	4-35
SYE-350	350	30	3-30
SYE-300	300	25	3-25
SYE-250	250	20	3-20
SYE-200	200	15	2-20
SYE-150	150	12.5	2-15
SYE-100	100	7.5	2-10
SYE-50	50	5	2-5

設備部件明細

功能說明

1. 整流濾網段
2. 降溫處理段
3. 冷卻水塔
4. 洗滌處理段
5. 循環水箱
6. 專利濾水器
7. 靜電處理段
8. 後段風車
9. 系統煙囪
10. 周邊零組件

- 降至常溫
- 去除油污、粉塵
- 靜電除煙
- 風量可調
- 煙囪依環保法規設立